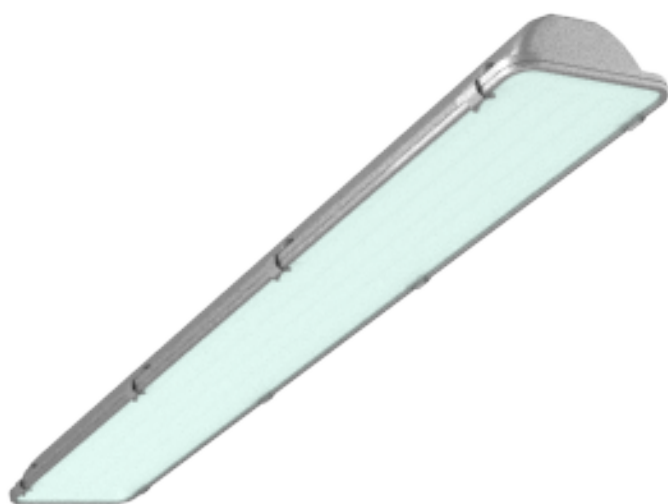


ПАСПОРТ

V1-I0-70588-05G06-6503550

Светодиодный светильник VARTON Axium
1,3м 35 Вт 5000 К рассеиватель закаленное
стекло



1. Основные сведения

Промышленный светильник из нержавеющей стали. Применим в помещениях с химически агрессивными средами, пожароопасных помещениях, в пищевой промышленности.

Изготовитель: ООО ТПК «Вартон».

Адрес изготовителя: 121354, Россия, город Москва, улица Дорогобужская, дом 14, строение 6, help@varton.ru.

Адрес места осуществления деятельности по изготовлению продукции: 301831, Россия, Тульская область, Богородицкий район, город Богородицк, улица 30 лет Победы, дом 1а.

Соответствие: ТР ТС 004/2011, ТР ТС 020/2011, ТР ТС 037/2016

Технические условия: ТУ 27.40.25-027-29497914-2020

2. Технические данные

Потребляемая мощность, Вт	35
Коррелированная цветовая температура, К	5000
Световой поток, лм	4 000
Световая отдача, лм/Вт	114
Тип источника света	Светодиод. (LED) несменная
Индекс цветопередачи (Ra)	80-89
Коэффициент пульсации светового потока, не более, %	5
Номинальное напряжение, В	220...230
Номинальная частота, Гц	50
Диапазон напряжения питания переменного тока, В	198...264
Диапазон напряжения питания постоянного тока, В	176...280
Класс защиты от поражения электрическим током	I
Коэффициент мощности	0,95
Амплитуда пускового тока	5
Длительность пускового тока	1 000
Степень защиты (IP)	IP65
Степень защиты от внешних механических воздействий (IK)	IK08
Класс светораспределения	П
Тип кривой силы света	Д
КСС	Косинусная
Климатическое исполнение и категория размещения	УХЛ1
Нормируемая рабочая температура окружающего воздуха, °С	-40...60
Материал корпуса	Нержавеющая сталь
Цвет корпуса	Нержавеющая сталь
Материал рассеивателя	Стекло
Масса нетто, кг	7,8
Габаритные размеры, мм	1300 × 210 × 90

3. Комплектность

Светильник — 1 шт.

Информационный лист — 1 шт.

Упаковка — 1 шт.

4. Указания по монтажу и эксплуатации

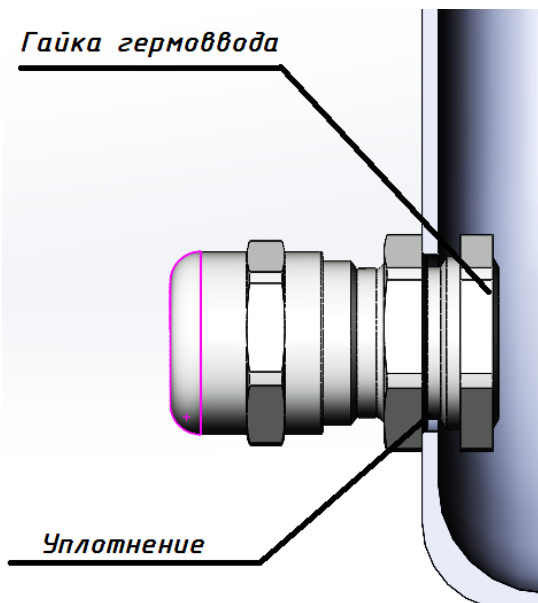


Рис.1

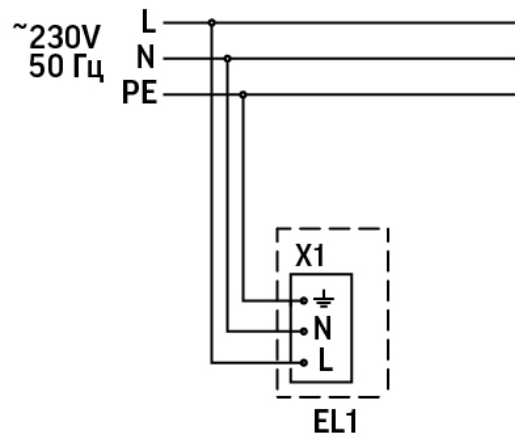


Рис.2

Распаковать светильник, демонтировать рассеиватель, открыв защелки. Демонтировать металлическую подложку (с установленными светодиодными модулями и источником питания), открутив фиксирующие винты.

Установить гермоввод в отверстие корпуса на торце светильника, зафиксировав его гайкой с внутренней стороны корпуса в соответствии с рисунком. Уплотнительное кольцо гермоввода должно быть снаружи корпуса светильника.

Завести сетевой кабель через гермоввод корпуса (допустимый наружный диаметр кабеля 4-8мм) и подключить кабель к клеммной колодке, закрепленной на металлической подложке, в соответствии со схемой подключения.

Для подвесного монтажа установить две рым-гайки (входят в комплект поставки) в отверстия корпуса. Металлическая шайба рым-гайки должна быть снаружи корпуса светильника, резиновая уплотнительная шайба внутри корпуса. Подвесить светильник за рым-гайки.

Для накладного монтажа закрепить светильник на поверхности при помощи двух винтов М6 (не входят в комплект поставки). Для обеспечения IP65 использовать резиновую уплотнительную шайбу и металлическую шайбу от рым-гайки.

Установить металлическую подложку на основание корпуса, затянуть фиксирующие винты. Затянуть гермоввод корпуса с кабелем.

Установить рассеиватель на корпус светильника, закрыть защелки до щелчка.

5. Условия хранения и транспортирования

Условия транспортирования: любым видом транспорта при условии защиты упаковки от механических воздействий и атмосферных осадков. Хранить в упаковке в закрытых сухих помещениях. При хранении светильников с аварийным питанием рекомендуется заряжать аккумуляторную батарею не реже одного раза в 6 месяцев.

6. Ресурс, срок службы, гарантии изготовителя

Срок службы: 96 мес.

Гарантийный срок: 60 месяцев с даты продажи или поставки, но не более 64 месяцев с даты выпуска.

7. Требования безопасности

Запрещаются любые работы со светильником при подключённом напряжении; эксплуатация светильника I класса защиты без подключения к защитному заземлению; эксплуатация светильника с механическими повреждениями.

Работы по монтажу производить специалисту не ниже II квалификационной группы по электробезопасности.

8. Сведения об утилизации

Специальных условий и разрешений для утилизации не требует.

9. Свидетельство о приемке

Светильник изготовлен в соответствии с техническими условиями и признан годным к эксплуатации.